



Asansörde 1. Tercihiniz

#### KLEEMANN ÇÖZÜMLERİ

##### KOMPLE ASANSÖR SİSTEMLERİ

- Komple Hidrolik/Mekanik makine dairesiz asansörler
- Arion Hydro MRL (Hidrolik makine dairesiz asansör)
- Atlas Traction MRL (Dişlisiz makineli makine dairesiz asansör)
- Mistral Traction MRL (Dişlili makineli makine dairesiz asansör)
- MaisonLift (Ev asansörü)
- FlexyLIFT Makine dairesiz veya makine dairesiz hidrolik paket asansör
- FreeSTAIR Özürlü platformu ve merdiven korkuluk koltağı
- Earthquake Resistant Lift Deprem asansörü
- KLEEMANN Park Özel otopark ve park asansörü
- Escalators & Moving Walks Yürüyen Merdiven ve Yürüyen Bant Sistemleri
- Compact, Dumbwaiter (Yemek ve yük asansörü)

##### ASANSÖR ALT SİSTEMLERİ

- **Kabinler**  
**Yolcu**
  - Panoramik
  - Lüks
  - Şık
  - Klasik
  - Profesyonel
  - Gemini (standart)
- **Yük (yolcu ile beraber)**  
**Kapılar**
  - Tam otomatik VVVF kontrollü kapılar
  - Katlanır kabin iç emniyet kapıları
  - Yarı otomatik (çarpma) kat kapıları
  - Dairesel kapılar
  - Modernizasyon kapıları
- **Elektronik sistemler**
  - Butonyerler
  - Kumanda tabloları
  - Hazır kuyu içi tesisatı
- **Mekanik (elektrikli) asansör ekipmanlar**
  - Makine-motor grupları
  - Karkas
  - Ağır karkasları
  - Regülatörler
  - Raylar
  - Halatlar
- **Hidrolik asansör ekipmanları**
  - Piston
  - Hidrolik ünite
  - Karkas
  - Raylar
  - Halatlar
  - Yağ



# ATLAS MRL

DIŞLİSİZ MAKİNELİ MAKİNE DAİRESİZ ASANSÖR



Head Offices-Export Sales: Kilkis Industrial Area, P.O. Box 25, Post Code 61 100, Kilkis, Greece  
Operator: +30 23410 38100, Fax: +30 23410 38200, **Email: headoffice@kleemann.gr**



Kilkis Industrial Area, P.O. Box 25, Post Code 61 100, Kilkis, Greece, Operator: +30 23410 75730, Fax: +30 23410 75733  
**Email: commercial@klefer.gr, www.klefer.gr**



Yukari Dudullu, Türker, Cad No 34 34775, Ümraniye İstanbul TÜRKİYE, Tel: +90 216 4662267, Fax: +90 216 4662285  
**Email: info@kleemannturk.com**



Golubinačka b.b, Šimanovci, Beograd, Serbia - Tel. +38122409000, Fax: +38122409090  
**E-Mail: office@kleemann.rs**



str. Filderman Wilhelm nr. 4 bis, 3 district, Bucharest  
Tel: 0314228917, 0770801200, 0770801238, Fax: 0314228916



Kilkis Industrial Area, Post Code 61 100, Kilkis, Greece  
Tel: +30 23410 72270, Fax: +30 23410 72280  
**E-Mail: info@modacabina.com, www.modacabina.com**

www.kleemannlifts.com

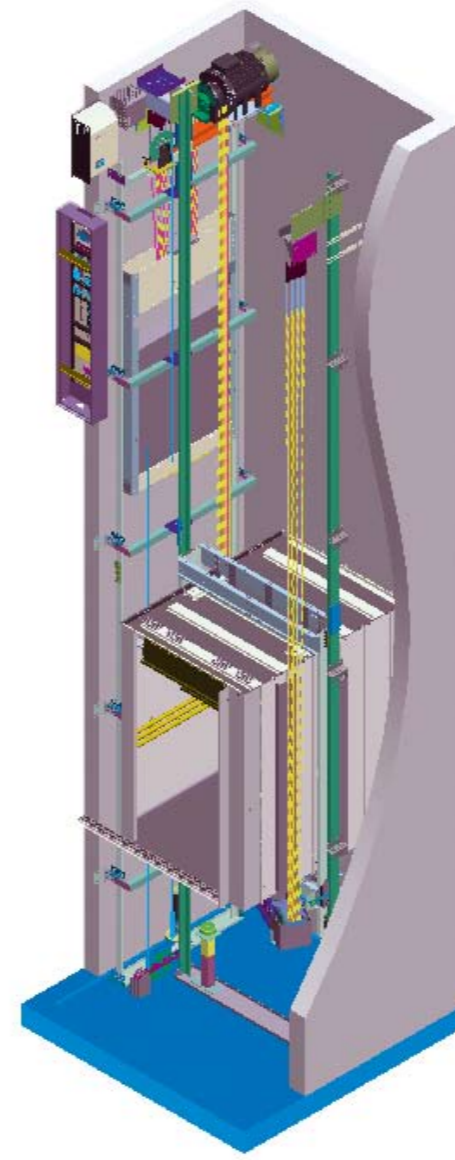
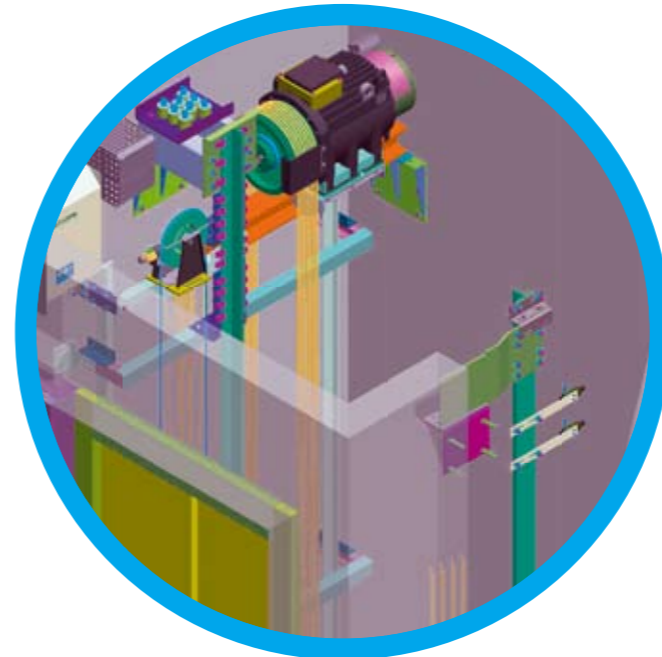
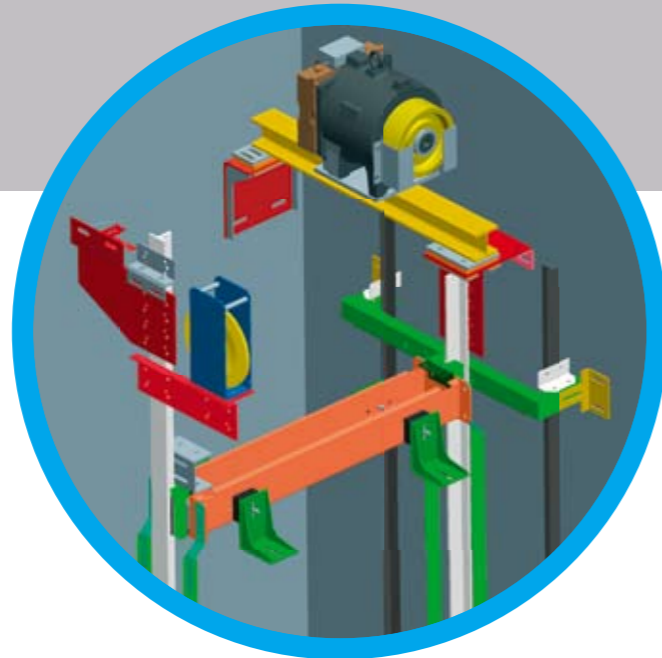
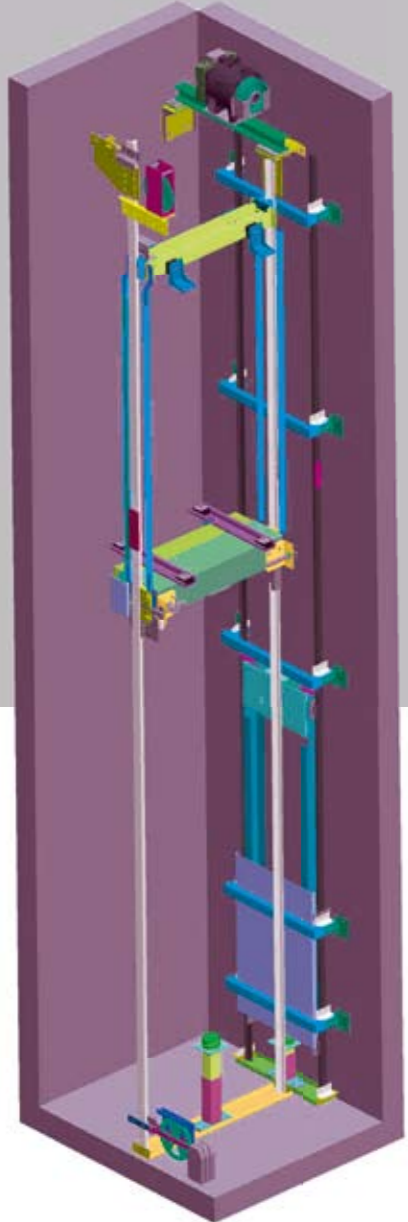


Asansörde 1. Tercihiniz

KL 1 ATLAS TURK 03/09

▶ **ATLAS<sub>MRL</sub>** 2500kg kapasiteye kadar dişlisiz makine kullanılan en uygun makine dairesiz paket asansör çözümlerinden biridir. Kullanılan dişlisiz makineler konusunda uzman ve kalitesi yüksek firmalardan tedarik edilmektedir. Kleemann paket asansör dizaynı sayesinde montaj kolaydır ve tüm malzeme birbiri ile tam uyum sağlar. Tüm bu unsurların birleşmesiyle ve kullanılan makinenin dişlisiz kullanılmasından dolayı asansörün çalışması titreşimsiz ve sessiz olur.

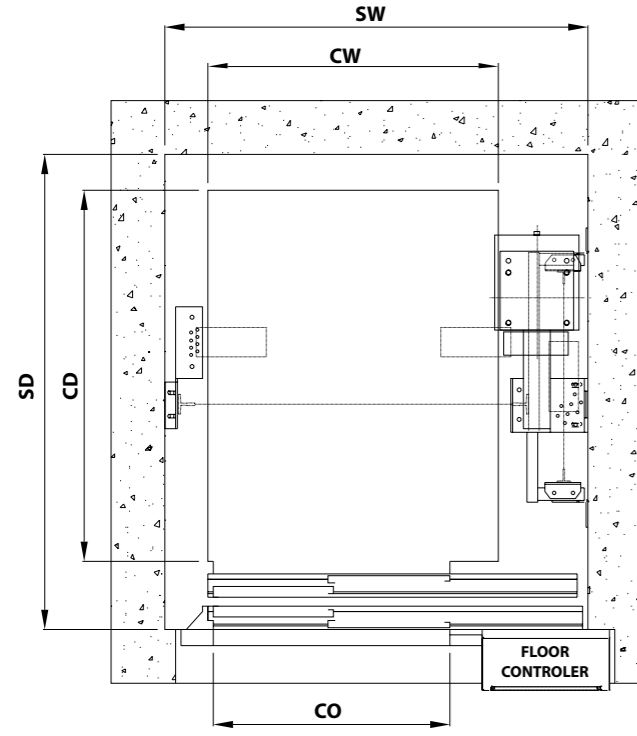
33 kişilik kabin ölçüleri ve max. 1,6m/sn kabin hızı sayesinde ATLAS yüksek trafikli yoğun binalarda rahatlıkla kullanılabilir. KLEEMANN ATLAS model, makine dairesiz asansörünü 2:1 askı şeklinde 2500kg kapasiteye kadar standart olarak üretmektedir. KLEEMANN teknik desteği ve alt yapısı sayesinde dişlisiz makineli bu paket asansör size konforlu ve titreşimsiz kabin seyrini garanti eder.



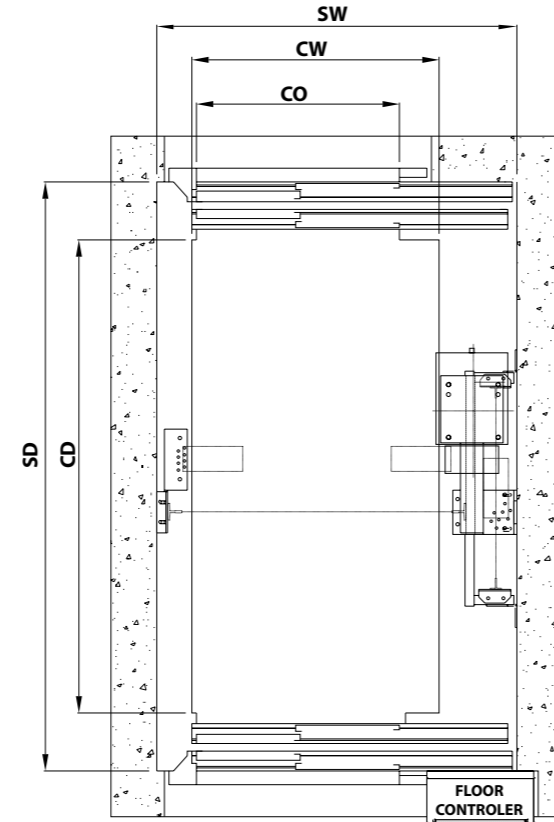
# ATLAS<sub>MRL</sub>

## 'in avantajları

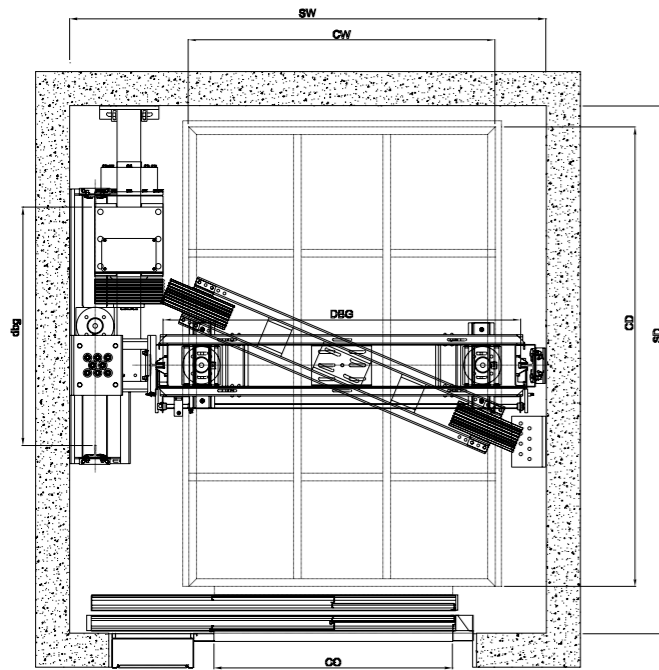
- ▶ 95/16/AT direktifine göre ürün tip belgesi
- ▶ Seyir mesafesi 45m'ye kadar (özel hesaplamalarla arttırılabilir)
- ▶ Kapasite 2500kg'a kadar
- ▶ Hazır kuyu tesisatı
- ▶ 33 kişi kapasiteli kabin alanı
- ▶ VVVF hız kontrollü dişlisiz makine konforu
- ▶ Sektörün en önemli kumanda tablosu üreticilerinde olan Schneider'in kumanda tablosu olan LiSa
- ▶ Düşük enerji sarfıyatı
- ▶ Kolay yedek parça temini



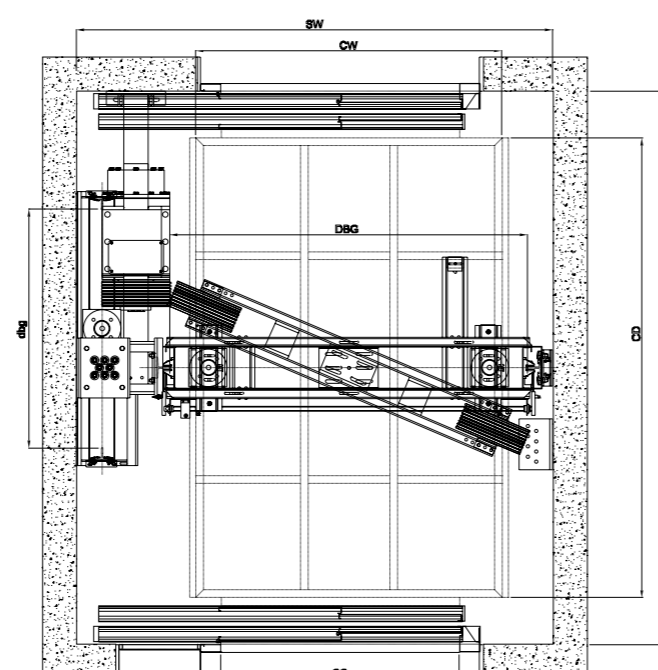
630 kg / Tek giriş



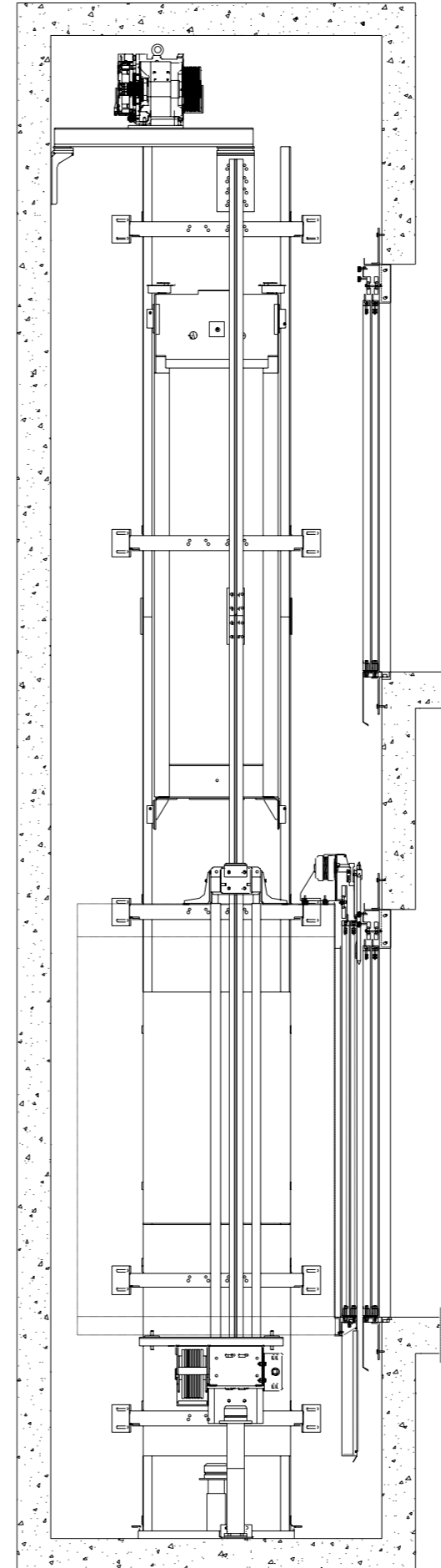
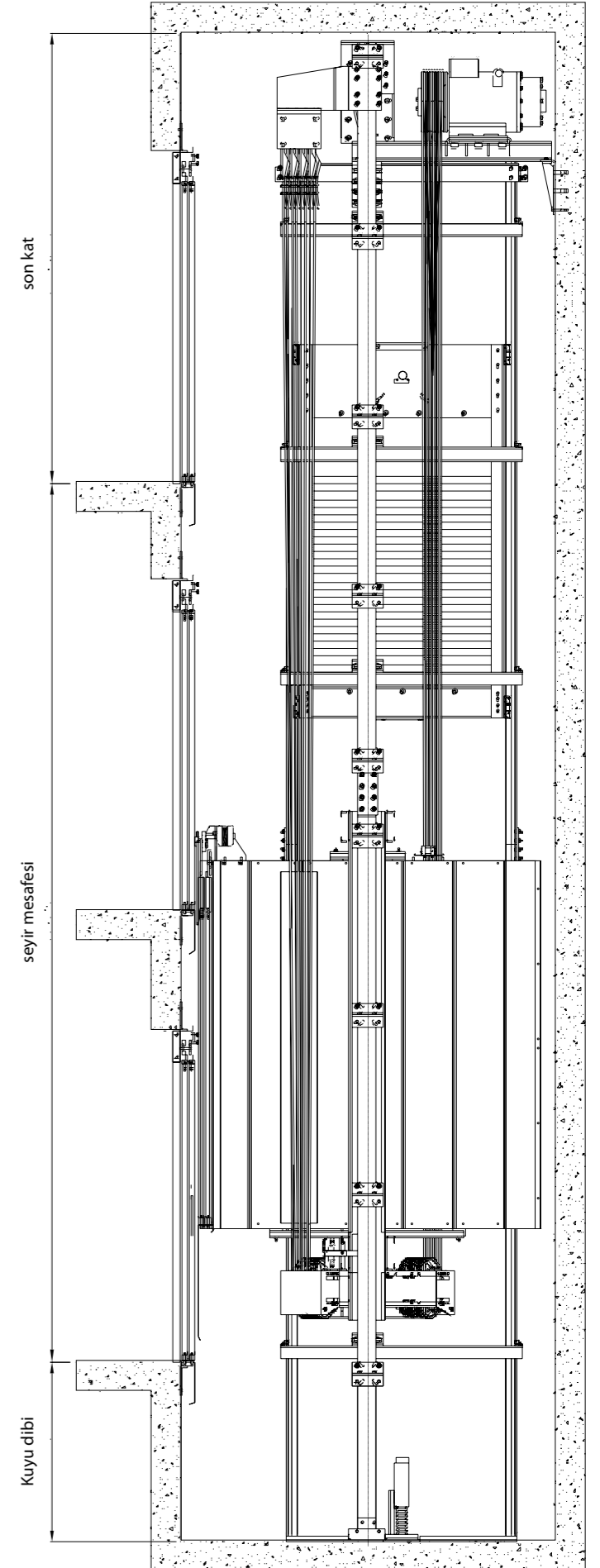
1000 kg / Cift giriş



GIGAS 2500 kg / Tek giriş



GIGAS 2500 kg / Cift giriş

ATLAS<sub>MRL</sub> 1000 KgATLAS<sub>MRL</sub> GIGAS 2500 Kg

	ATLAS <sub>MRL</sub> 375	ATLAS <sub>MRL</sub> 450	ATLAS <sub>MRL</sub> 630	ATLAS <sub>MRL</sub> 1000
Kapasite	375 kg	450 kg	630 kg	1000 kg
Kişi sayısı	5	6	8	13
Askı	2:1*			
Max. seyir (m)	45 (Daha yüksek seyir mesafeleri için lütfen bizi arayın)			
Durak sayısı	16 (Daha fazla durak sayısı için lütfen bizi arayın)			
Max. hız(m/sn)	1,6 (m/sn) (Daha yüksek hızlar için lütfen bizi arayın)			
Min kuyu dibi (mm)	1200 (U ≤ 1,0 m/sn) 1300 (U > 1,0 m/sn)			
Min .Son kat (mm)	3450 (U ≤ 1,0 m/sn) 3600 (U > 1,0 m/sn)			
Kabin karkası ağırlığı (kg)	180 - 250			
Kabin ağırlığı(kapı dahil) (kg)	700	700	870	800
Kabin ölçüleri (genişlikxderinlik)	900x1150	1000x1250	1100x1400	1400x1600 1100x2100
Kabin rayı	T75x62x10			T89x62x16
Karşı ağırlık rayı	T50x50x5			
Konsol mesafesi (mm)	2000 mm			
Halatlar	DRAKO 250T Ø6,5			
Halat adedi	6 x Ø6,5	6 x Ø6,5	6 -7 x Ø6,5	8 x Ø6,5
MAkine: Dişlisiz	dişlisiz			
Kabin ray arası	kuyu şekline bağlı			
Karşı ağırlık ray arası	700			800
Kabin giriş sayısı	2*			

	ATLAS <sub>MRL</sub> Gigas1275	ATLAS <sub>MRL</sub> Gigas1600	ATLAS <sub>MRL</sub> Gigas1800	ATLAS <sub>MRL</sub> Gigas2000	ATLAS <sub>MRL</sub> Gigas2500
Kapasite	1275 kg	1600 kg	1800 kg	2000 kg	2500 kg
Kişi sayısı	17	21	24	26	33
Askı	2:1*				
Max. seyir (m)	45 (Daha yüksek seyir mesafeleri için lütfen bizi arayın)				
Durak sayısı	16 (Daha fazla durak sayısı için lütfen bizi arayın)				
Max. hız(m/sn)	1,6 (m/sn) (Daha yüksek hızlar için lütfen bizi arayın)				
Min kuyu dibi (mm)	1200 (U ≤ 1,0 m/sn) 1350 (U > 1,0 m/sn)				
Min .Son kat (mm)	3000 (U ≤ 1,0 m/sn)** 3200 (U > 1,0 m/sn)**				
Kabin karkası ağırlığı (kg)	530 - 600				620
Kabin ağırlığı (kapı dahil) (kg)	1400	1400	1500	1500	1800
Kabin ölçüleri (genişlikxderinlik)	1400x2000 1200x2300	1600x2100 1400x2400	1600x2350 1500x2500	1700x2350 1500x2700	1800x2700
Kabin rayı	T125x82x16				
Karşı ağırlık rayı	T70x70x9/T89x62x16				
Konsol mesafesi (mm)	2000mm, for T70x70x9 counterweight guides / 3000mm for T89x62x16 counter weight guides				2000 mm
Halatlar	DRAKO 250T Ø10				
Halat adedi	6 x Ø10	7 x Ø10	8 x Ø10		
MAkine: Dişlisiz	dişlisiz				
Kabin ray arası	kuyu şekline bağlı				
Karşı ağırlık ray arası	1400				
Kabin giriş sayısı	2*				

\* 1050kg kapasite'ye kadar 1:1 askı da verilebilmektedir. Lütfen arka sayda özel makine dairesiz çözümlere bakınız.

\* 1050kg kapasite'ye kadar 1:1 askı da verilebilmektedir. Lütfen arka sayda özel makine dairesiz çözümlere bakınız.  
\*\* Hız v=1m/sn, kabin dıştan dışa yüksekliği 2340mm ve kapı yüksekliği 2000mm olduğunda. EN81-1'e göre değil.

Özel konstrüksiyon gerektiren durumlar için KLEEMANN, dişlisiz makine dairesiz olarak 1:1 askı ile tahrik edilen çözümler de geliştirmiştir. Bu sistemin en önemli avantajları:

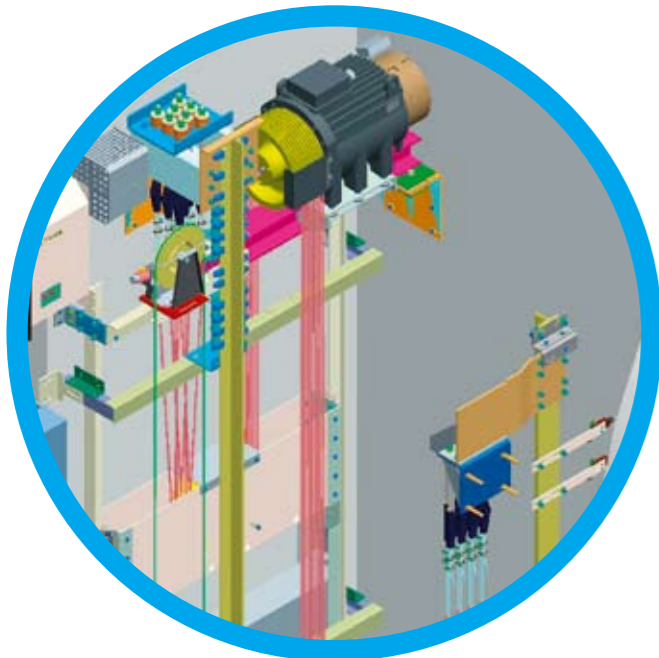
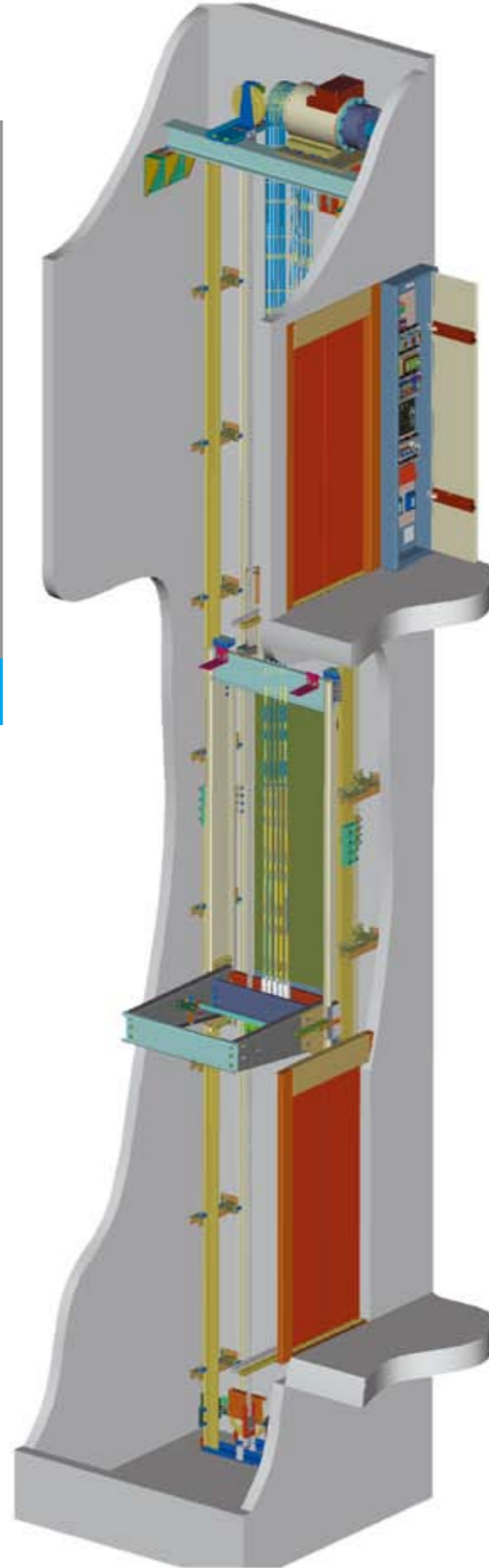
▶ Bitişik kapılar

▶ Max. 13 kişilik ve 3 giriş kabin seçeneği

▶ 2 taraflı camlı panoramik kabin

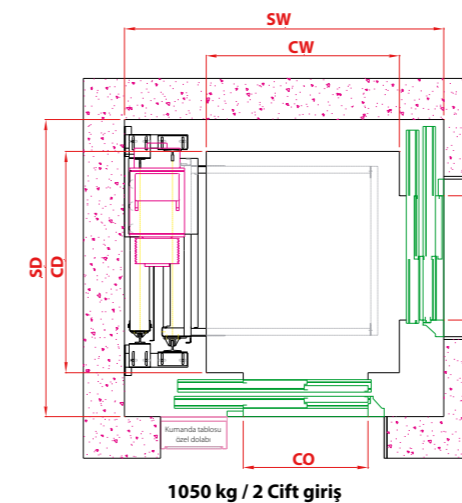
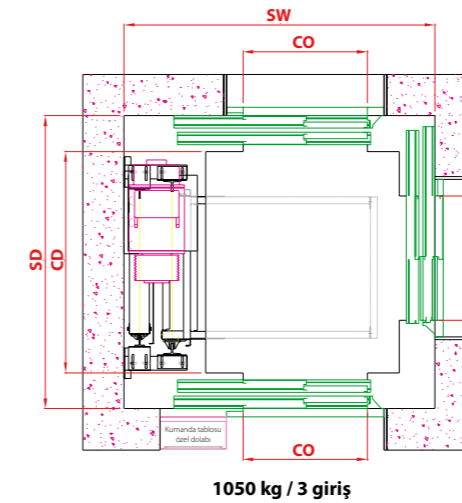
▶ Dizaynı sayesinde her kuyuya kolayca uygulanabilir

▶ Daha yüksek kapasitelerde yapılabilir



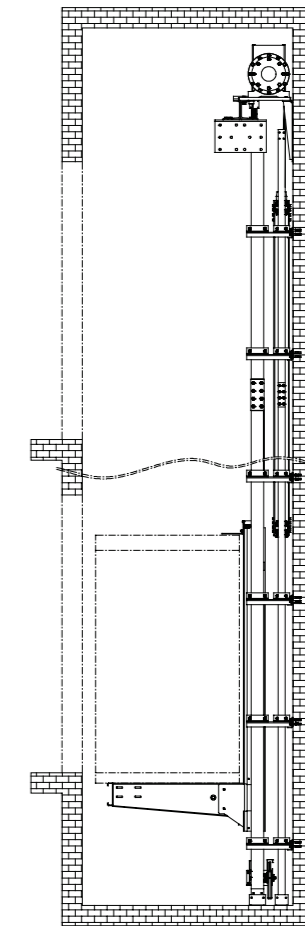
Teknik özellikler Atlas 1:1	ATLAS <sub>MRL</sub> 630	ATLAS <sub>MRL</sub> 1050
Kapasite	630 kg	1050 kg
Kişi sayısı	8	13
Askı		1:1
Max.seyir (m)		70*
Durak sayısı		16
MAX. hız(m/sn)		1,6 m/sn
Min kuyu dibi (mm)		1300 mm
Min .Son kat (mm)		U < 1,4 m/sn, Son kat = 3600, kabin yüksekliği 2100mm veya 3700, kabin yüksekliği 2200mm U > 1,4 m/sn, Son kat = 3700, kabin yüksekliği 2100mm veya 3800, kabin yüksekliği 2200mm
Kabin karkası ağırlığı (kg)	300	350
kabin ağırlığı(kapı dahil) (kg)	770	1200
Kabin ölçüleri (genişlikxderinlik)	1100x1400	1400x1600, 1100x2100
Kabin rayı	T89x62x16	T90x75x16 / T125x82x16 / T127x89x16
Karşı ağırlık rayı	T50x50x5	T50x50x5 / T70x70x9 / T75x62x10
Konsol mesafesi (mm)	1500mm T89x62x16 rayı ve T50x50x5 ağırlık rayı için 2250mm T125x82x16 rayı ve T75x62x10 ağırlık rayı için	1250mm T90x75x16 rayı ve T50x50x5 ağırlık rayı için 1500mm T125x82x16 rayı ve T70x70x9 ağırlık rayı için 2000mm T127x89x16 rayı ve T75x62x10 ağırlık rayı için
Halatlar		DRAKO 250T Ø8mm
Halat adedi	6 x Ø8mm	10 x Ø8mm
MAKine: Dişlisiz	dişlisiz	dişlisiz
Kabin ray arası		kuyu şekline bağlı
Karşı ağırlık ray arası	750 veya 900	1000 veya 1200
Kabin giriş sayısı	3	3

\* Daha yüksek seyir mesafeleri, daha fazla durak adedi veya daha yüksek hızlar için lütfen bizimle irtibata geçiniz.



Kuyu şekilleri

Kuyu kesitleri



ATLAS<sub>MRL</sub> 630 Kg



## Yüksek estetik sunan kabin seçenekleri



ATHENA



IFIGENIA



DANAE

## Kabin ve kat butonyer seçenekleri



► tam otomatik  
VVVF kapılar

► Birçok kaplama  
seçeneği sunan  
teleskopik kapılar

► DIN18091'e göre  
kapı fiş kontaktları

